

## EV29L 再利用可能ニードルガイド/プラグのクイックリファレンスガイド

### 1. 最初および毎回の使用前に再処理する

a. 再処理する前に分解する

b. 洗浄: サイデザイム、5 分

- ・チャンネル/カニューレには適切なブラシを使用してください
- ・すべてのチャンネル/カニューレをクリーナーで洗い流します。

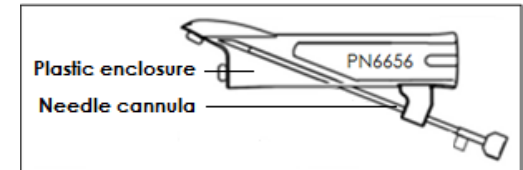
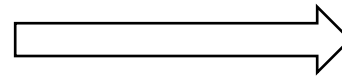
c. 殺菌

●滅菌：クラスBオートクレーブ

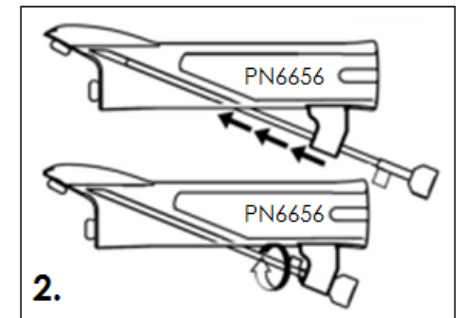
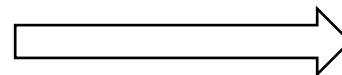
- 134° C (273° F) 3 分間
- 132° C (270° F) 4 分間
- 代わりに(オートクレーブが利用できない場合)高度な消毒: Cidex OPA、12分
  - すべてのチャンネル/カニューレを消毒剤で洗い流します。

d. 再処理後の検査

### 2. 組立・分解\*

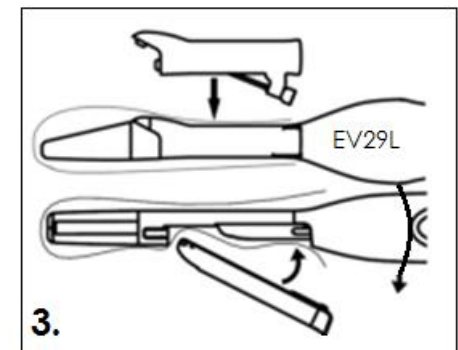


### 3. EV29L トランスデューサへの取り付け\*\*



### 4. ソフトウェアの調整

- a. 麻酔モード: ニードルガイド角度35° オプションを選択します。
- b. 生検モード: 変更の必要はありません。



\*プラグとして使用する場合、この手順は必要ありません（イメージングのみの手順の場合）。

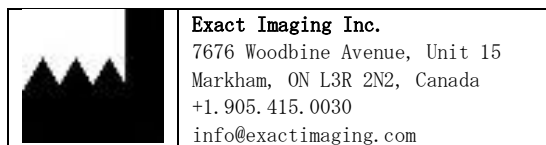
\*\*プラグとして使用するために、シースの下にプラスチック製のエンクロージャを取り付けます（イメージング用）。

詳細な手順については、次のマニュアルを参照してください。

ステップ	マニュアル	マニュアルのセクション
1. 再処理 (初回および毎回の使用前)	EV29L™経直腸用リニア型 マイクロ超音波トランス デューサのケア、清掃 及び使用ガイド	第 2 章：一般情報 セクション 2.2.2.4: EV29L 再利用可能ニードルガイドの再処理
2. 組立・分解		第 2 章：一般情報 セクション 2.2.2.3: ニードル ガイドの使用準備
3. EV29L トランスデューサへの取り付け		第 3 章：イメージングの準備 セクション2.1.1: ニードル ガイドの取り付け
4. ソフトウェアの調整	操作・安全マニュアル ExactVu™高解像度 マイクロ超音波システム	第 5 章：2D モードの使用 セクション 2.3.1: EV29L トランスデューサでのニードル ガイド オ ーバーレイの使用

ExactVu™ マイクロ超音波システムまたはEV29L 再利用可能ニードル ガイドに関する技術サポートが必要な場合：

- 北米を除くすべての地域では、EDAP TMS、+33 (0) 472 153 150 または[ccc@edap-tms.com](mailto:ccc@edap-tms.com)までお問い合わせください。
- 北米では、EDAP US、+1 (512) 852-9685、または[service@edap-usa.com](mailto:service@edap-usa.com)にお問い合わせください。
- 日本国内：エダップテクノメド株式会社 03-5540-6767までお問い合わせください。



**Emergo Europe**  
 Prinsessegracht 20  
 2514 AP The Hague  
 The Netherlands